

### \*\*\* CASE STUDY 03

*Aufzugstyp:*

*mecatronischer Personenaufzug EN 81-2*

*individuelle Kabinengestaltung*

*Facts:*

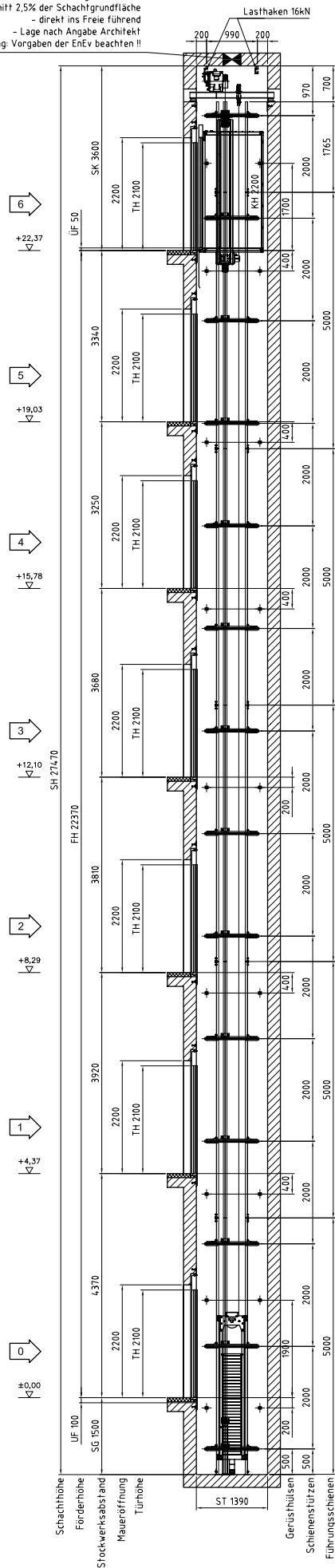
Nutzlast:	420 kg
Fahrgeschwindigkeit:	1,00 m/s
Förderhöhe:	22.370 mm
Schachtbreite/ -tiefe:	1.680/ 1.700 mm
Schachtgrube/ -kopf:	1.500/ 3.600 mm
Haltestellen:	7
Ladestellen:	7 (teilweise gegenüber)
Türbreite/ -höhe:	800/ 2.000 mm (als Portaltür)
Kabinenbreite/ -tiefe:	1.000/ 1.050 mm
Kabinenhöhe:	2.200 mm (lichte Höhe unter abgehängter Decke)



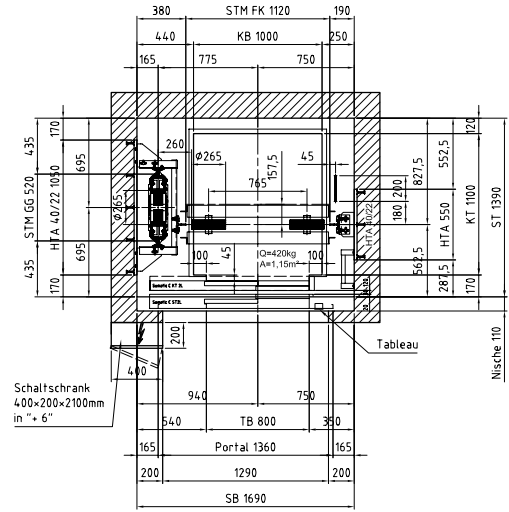
Ansicht Aufzugsanlage Obergeschoss

Schachtraufung nach LBauO  
 - freier Querschnitt 2,5% der Schachgrundfläche  
 - direkt ins Freie führend  
 - Lage nach Angabe Architekt  
 Achtung: Vorgaben der EnEV beachten !!

Schachthöhenschnitt, 1:40



Konstruktionsgrundriss, M 1:20



### \*\*\* CASE STUDY 03

*Aufzugstyp:*

*mecatronischer Personenaufzug EN 81-2*

*individuelle Kabinengestaltung*

*Facts:*

Nutzlast:	420 kg
Fahrgeschwindigkeit:	1,00 m/s
Förderhöhe:	22.330 mm
Schachtbreite/ -tiefe:	1.690/ 1.390 mm
Schachtgrube/ -kopf:	1.500/ 3.600 mm
Haltestellen:	7
Ladestellen:	7 (teilweise gegenüber)
Türbreite/ -höhe:	800/ 2.000 mm (als Portaltür)
Kabinenbreite /-tiefe:	1.000/ 1.100 mm
Kabinenhöhe:	2.200 mm (lichte Höhe unter abgehängter Decke)



Ansicht Aufzugsanlage Haupthaltestelle

